

Inverter solari

## Inverter di stringa ABB PVI-5000/6000-TL-OUTD da 5 a 6 kW



**Progettato per impianti fotovoltaici residenziali e commerciali di piccole dimensioni, questo inverter appartiene ad una nicchia specifica di prodotti che soddisfano le esigenze di impianti con potenza compresa tra 5 kW e 25 kW.**

L'inverter ha una doppia sezione d'ingresso per processare due stringhe con MPPT indipendenti, algoritmo MPPT ad alta velocità e precisione per l'inseguimento della potenza in tempo reale e per la raccolta di energia, così come una topologia senza trasformatore per prestazioni ad alto rendimento, fino al 97.0%.

### **Adatto agli impianti a bassa potenza con stringhe dalle dimensioni ridotte**

L'ampio intervallo di tensione in ingresso rende l'inverter adatto agli impianti a bassa potenza con stringhe dalle dimensioni ridotte. Curve di efficienza piate garantiscono un elevato rendimento a tutti i livelli di erogazione assicurando una prestazione costante e stabile nell'intero intervallo di tensione in ingresso e di potenza in uscita.

Questo inverter da esterno è composto da un'unità completamente sigillata per resistere alle condizioni ambientali più estreme.

### **Caratteristiche principali**

- Uscita monofase
- Topologia senza trasformatore
- Ciascun inverter (nella versione europea) è programmato con specifici standard di rete che possono essere installati direttamente sul campo
- Doppia sezione di ingresso con MPPT indipendente, consente una ottimale raccolta di energia anche nel caso di stringhe orientate in direzioni diverse
- Ampio intervallo di tensione in ingresso

Power and productivity  
for a better world™



## Ulteriori caratteristiche

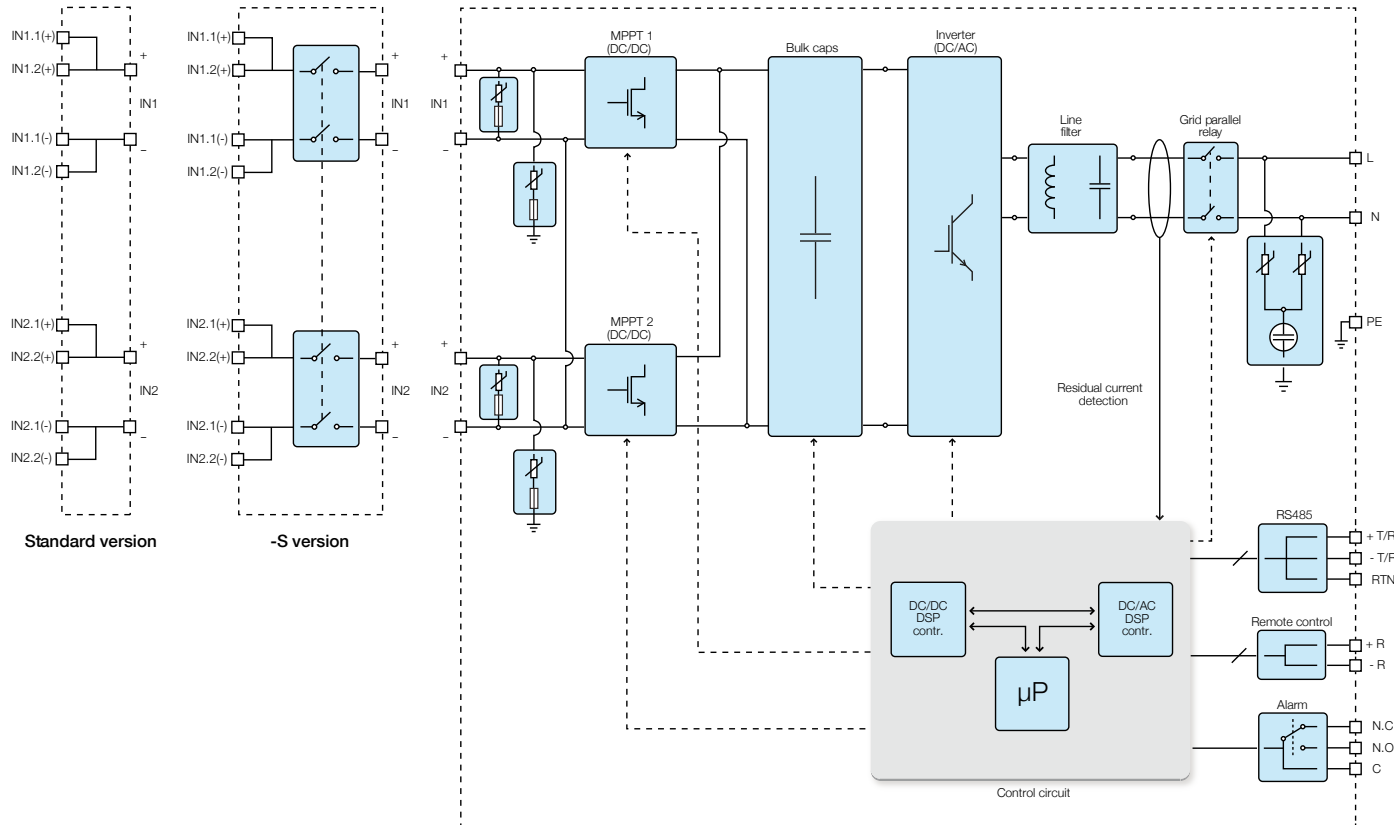
- Raffreddamento a convezione naturale per garantire la massima affidabilità
- Involucro da esterno per uso in qualsiasi condizione ambientale
- Interfaccia di comunicazione RS-485 (per connessione con computer portatili o data logger)



## Dati tecnici e modelli

Modello	PVI-5000-TL-OUTD	PVI-6000-TL-OUTD
<b>Ingresso</b>		
Massima tensione assoluta DC in ingresso ( $V_{max,abs}$ )	600 V	
Tensione di attivazione DC di ingresso ( $V_{start}$ )	200 V (adj. 120...350 V)	
Intervallo operativo di tensione DC in ingresso ( $V_{dcmin}...V_{dcmax}$ )	0.7 x $V_{start}...580$ V (min 90 V)	
Tensione nominale DC in ingresso ( $V_{dcr}$ )	360 V	
Potenza nominale DC di ingresso ( $P_{dcr}$ )	5150 W	6200 W
Numero di MPPT indipendenti	2	
Potenza massima DC di ingresso per ogni MPPT ( $P_{MPPTmax}$ )	4000 W	
Intervallo di tensione DC con configurazione di MPPT in parallelo a $P_{acr}$	150...530 V	180...530 V
Limitazione di potenza DC con configurazione di MPPT in parallelo	Derating da max a zero [ $530 V \leq V_{MPPT} \leq 580 V$ ]	
Limitazione di potenza DC per ogni MPPT con configurazione di MPPT indipendenti a $P_{acr}$ , esempio di massimo sbilanciamento	4000 W [ $220 V \leq V_{MPPT} \leq 530 V$ ] altro canale: $P_{dcr}=4000 W$ [ $90 V \leq V_{MPPT} \leq 530 V$ ]	4000 W [ $220 V \leq V_{MPPT} \leq 530 V$ ] altro canale: $P_{dcr}=4000 W$ [ $120 V \leq V_{MPPT} \leq 530 V$ ]
Massima corrente DC in ingresso ( $I_{dcrmax}$ ) / per ogni MPPT ( $I_{MPPTmax}$ )	36.0 A / 18.0 A	
Massima corrente di cortocircuito di ingresso per ogni MPPT	22.0 A	
Numero di coppie di collegamento DC in ingresso per ogni MPPT	2	
Tipo di connessione DC	Connettore PV Tool Free WM / MC4	
<b>Protezioni di ingresso</b>		
Protezione da inversione di polarità	Sì, da sorgente limitata in corrente	
Protezione da sovratensione di ingresso per ogni MPPT-varistore	Sì	
Controllo di isolamento	In accordo alla normativa locale	
Caratteristiche sezionatore DC per ogni MPPT (versione con sezionatore DC)	25 A / 600 V	
<b>Uscita</b>		
Tipo di connessione AC alla rete	Monofase	
Potenza nominale AC di uscita ( $P_{acr} @ \cos\phi=1$ )	5000 W <sup>3)</sup>	6000 W
Potenza massima AC di uscita ( $P_{acmax} @ \cos\phi=1$ )	5000 W <sup>3)</sup>	6000 W
Potenza apparente massima ( $S_{max}$ )	5560 VA	6670 VA
Tensione nominale AC di uscita ( $V_{acr}$ )	230 V	
Intervallo di tensione AC di uscita	180...264 V <sup>1)</sup>	
Massima corrente AC di uscita ( $I_{ac,max}$ )	25.0 A	30.0 A
Contributo alla corrente di corto circuito	32.0 A	40.0 A
Frequenza nominale di uscita ( $f$ )	50 Hz / 60 Hz	
Intervallo di frequenza di uscita ( $f_{min}...f_{max}$ )	47...53 Hz / 57...63 Hz <sup>2)</sup>	
Fattore di potenza nominale e intervallo di aggiustabilità	> 0.995, adj. $\pm 0.9$ con $P_{acr}=5.0$ kW	> 0.995, adj. $\pm 0.9$ con $P_{acr}=6.0$ kW
Distorsione armonica totale di corrente	< 3.5%	
Tipo di connessioni AC	Morsettiera a vite, pressa cavo M32	

## Diagramma a blocchi - PVI-5000/6000-TL-OUTD



## Dati tecnici e modelli

Modello	PVI-5000-TL-OUTD	PVI-6000-TL-OUTD
<b>Protezioni di uscita</b>	In accordo alla normativa locale	
Protezione anti-isolamento		
Massima protezione esterna da sovracorrente AC	32.0 A	40.0 A
Protezione da sovratensione di uscita - varistore	2 (L - N / L - PE)	
<b>Prestazioni operative</b>		
Efficienza massima ( $\eta_{max}$ )	97.0%	
Efficienza pesata (EURO/CEC)	96.4% / -	
Soglia di alimentazione della potenza	10.0 W	
Consumo notturno	<0.4 W	
<b>Comunicazione</b>		
Monitoraggio locale cablato	PVI-USB-RS232_485 (opz.)	
Monitoraggio remoto	VSN300 Wifi Logger Card (opz.), PVI-AEC-EVO (opz.), VSN700 Data Logger (opz.)	
Monitoraggio locale wireless	VSN300 Wifi Logger Card (opz.)	
Interfaccia utente	Display LCD con 16 caratteri x 2 linee	
<b>Ambientali</b>		
Temperatura ambiente	-25...+60°C (-13...+ 140°F)	-25...+60°C (-13...+ 140°F) con derating sopra 50°C (122°F)
Umidità relativa	0...100% con condensa	
Pressione di emissione acustica, tipica	50 dBA @ 1 m	
Massima altitudine operativa senza derating	2000 m / 6560 ft	
<b>Fisici</b>		
Grado di protezione ambientale	IP 65	
Sistema di raffreddamento	Naturale	
Dimensioni (H x L x P)	810 mm x 325 mm x 222 mm / 31.9" x 12.8" x 8.7"	
Peso	< 26.0 kg / 57.3 lb	
Sistema di montaggio	Staffe da parete	
<b>Sicurezza</b>		
Livello di isolamento	Senza trasformatore	
Certificazioni	CE (solo 50 Hz), RCM	
Norme EMC e di sicurezza	EN 50178, IEC/EN 62109-1, IEC/EN 62109-2, AS/NZS 3100, EN 61000-6-1, EN 61000-6-3, EN 61000-3-11, EN 61000-3-12	
Norme di connessione alla rete (verificare la disponibilità tramite il canale di vendita)	CEI 0-21, DIN V VDE V 0126-1-1, G59/3, EN 50438 (non per tutte le varianti nazionali), RD 1699, RD 413, ITC-BT-40, AS 4777.2, AS 4777.3, C10/11, IEC 61727, IEC 62116	
<b>Modelli disponibili</b>		
Standard	PVI-5000-TL-OUTD	PVI-6000-TL-OUTD
Con sezionatore DC	PVI-5000-TL-OUTD-S	PVI-6000-TL-OUTD-S

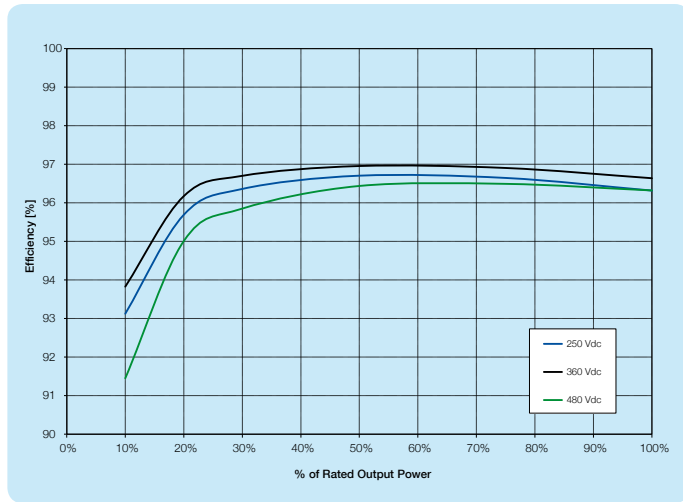
<sup>1)</sup> L'intervallo di tensione di uscita può variare in funzione della norma di connessione alla rete, valida nel Paese di installazione

<sup>2)</sup> L'intervallo di frequenza di uscita può variare in funzione della norma di connessione alla rete, valida nel Paese di installazione

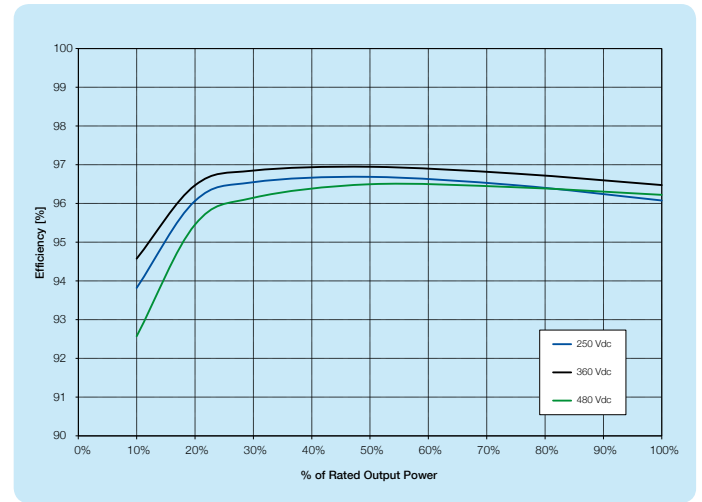
<sup>3)</sup> 4600 W per Australia

**Nota. Le caratteristiche non specificatamente menzionate nel presente data sheet non sono incluse nel prodotto**

## Curve di efficienza - PVI-5000-TL-OUTD



## Curve di efficienza - PVI-6000-TL-OUTD



### Supporto e assistenza

ABB supporta i propri clienti con una rete di assistenza dedicata in oltre 60 Paesi e fornisce una gamma completa di servizi per tutta la vita del prodotto, dall'installazione e la messa in servizio, alla manutenzione preventiva, alla fornitura di parti di ricambio, alla riparazione e al riciclo.

Per maggiori informazioni, si prega di contattare un rappresentante ABB o di visitare:

[www.abb.it/solarinverters](http://www.abb.it/solarinverters)

[www.abb.it/solar](http://www.abb.it/solar)

[www.abb.it](http://www.abb.it)

© Copyright 2015 ABB. Tutti i diritti riservati.  
Specifiche soggette a modifica senza preavviso.

