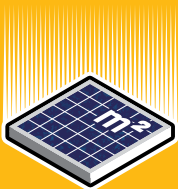


MODULI SOLARI AD  
ALTO RENDIMENTO

# REC PEAK ENERGY SERIES

I moduli REC Serie Peak Energy rappresentano la scelta ottimale per costruire un sistema fotovoltaico che unisca ad una qualità del prodotto che dura nel tempo una produzione affidabile di energia. REC abbina design di grande qualità e alti standard di produzione per produrre moduli solari dai rendimenti elevati e di qualità superiore.



PIÙ ENERGIA  
PER M<sup>2</sup>



DESIGN SOLIDO E  
RESISTENTE

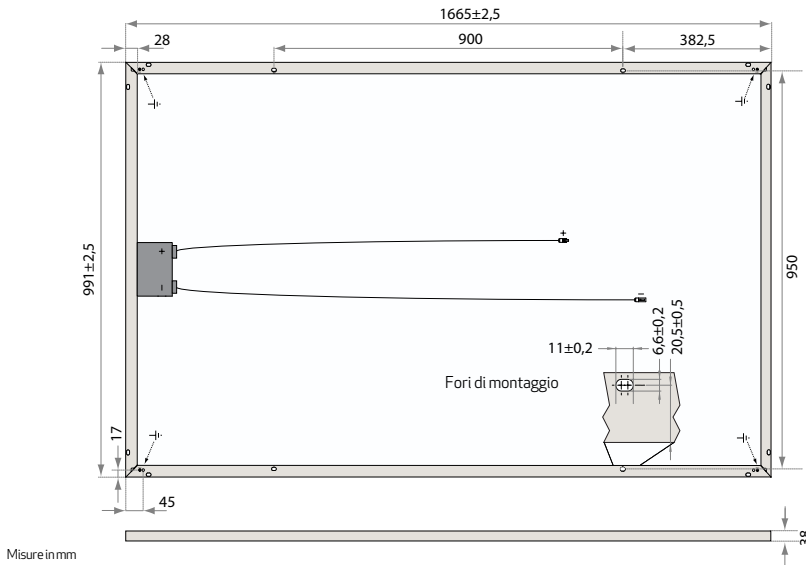


100%  
PID FREE



OTTIMIZZATO PER OGNI CONDIZ  
DI LUCE

# REC PEAK ENERGY SERIES



16,1% EFFICIENZA

10 ANNI DI GARANZIA DEL PRODOTTO

25 ANNI DI GARANZIA LINEARE SULLA POTENZA NOMINALE

## DATI SULLA TEMPERATURA

|   |               |
|---|---------------|
| Temperatura operativa nominale delle celle (NOCT) | 45,7°C (±2°C) |
| Coefficiente di temperatura di $P_{MPP}$          | -0,40 %/°C    |
| Coefficiente di temperatura di $V_{OC}$           | -0,27 %/°C    |
| Coefficiente di temperatura di $I_{SC}$           | 0,024 %/°C    |

## DATI ELETTRICI @ STC

|   | REC240PE | REC245PE | REC250PE | REC255PE | REC260PE | REC265PE |
|---|----------|----------|----------|----------|----------|----------|
| Potenza nominale - $P_{MPP}$ (Wp)       | 240      | 245      | 250      | 255      | 260      | 265      |
| Tolleranza di classificazione - (W)     | 0/+5     | 0/+5     | 0/+5     | 0/+5     | 0/+5     | 0/+5     |
| Tensione nominale - $V_{MPP}$ (V)       | 29,7     | 30,1     | 30,2     | 30,5     | 30,7     | 30,9     |
| Corrente nominale - $I_{MPP}$ (A)       | 8,17     | 8,23     | 8,30     | 8,42     | 8,50     | 8,58     |
| Tensione circuito aperto - $V_{OC}$ (V) | 36,8     | 37,1     | 37,4     | 37,6     | 37,8     | 38,1     |
| Corrente corto circuito - $I_{SC}$ (A)  | 8,75     | 8,80     | 8,86     | 8,95     | 9,01     | 9,08     |
| Efficienza modulo (%)                   | 14,5     | 14,8     | 15,2     | 15,5     | 15,8     | 16,1     |

Valori secondo condizioni di test standard STC (Massa d'aria AM1,5, irraggiamento 1000 W/m<sup>2</sup>, temperatura della cella 25°C). Allimitato irraggiamento di 200 W/m<sup>2</sup> (AM1,5 e temperatura della cella 25°C) sarà raggiunto almeno il 95,5% dell'efficienza del modulo secondo STC.

## DATI ELETTRICI @ NOCT

|   | REC240PE | REC245PE | REC250PE | REC255PE | REC260PE | REC265PE |
|---|----------|----------|----------|----------|----------|----------|
| Potenza nominale - $P_{MPP}$ (Wp)       | 177      | 181      | 183      | 187      | 190      | 193      |
| Tensione nominale - $V_{MPP}$ (V)       | 27,3     | 27,7     | 27,8     | 28,0     | 28,2     | 28,4     |
| Corrente nominale - $I_{MPP}$ (A)       | 6,48     | 6,52     | 6,58     | 6,68     | 6,74     | 6,80     |
| Tensione circuito aperto - $V_{OC}$ (V) | 34,1     | 34,4     | 34,7     | 34,8     | 35,0     | 35,3     |
| Corrente corto circuito - $I_{SC}$ (A)  | 7,02     | 7,06     | 7,11     | 7,18     | 7,23     | 7,29     |

Temperatura operativa nominale delle celle NOCT (800 W/m<sup>2</sup>, AM1,5, Velocità del vento 1 m/s, temperatura ambiente 20°C)

## CERTIFICAZIONI



IEC 61215, IEC 61730, UL 1703, MCS, IEC 62716 (resistenza all'ammoniaca), IEC 61701 (resistenza alla nebbia salina - livello di resistenza 6) & IEC 60068-2-68 (polvere e sabbia).

**take way**  
for an easy way

Riciclo PV Take-e-Way, conforme alle direttive WEEE

## GARANZIA

10 anni di garanzia del prodotto  
25 anni di garanzia lineare sulla potenza nominale (diminuzione massima dello 0,7% annuo)

## GENERALE

|                       |   |
|-----------------------|---|
| Celle:                | 60 REC PE celle multicristalline, 3 stringhe da 20 celle con diodi di by-pass |
| Vetro:                | Vetro solare da 3,2 mm con trattamento di superficie antiriflesso             |
| Back sheet:           | Poliestere a doppio strato ad alta prestazione                                |
| Telaio:               | Alluminio anodizzato  |
| Scatola di giunzione: | IP67<br>Cavi solari 4 mm <sup>2</sup> , 0.90m + 1.20m                         |
| Connettori:           | Multi-Contact MC4 (4 mm <sup>2</sup> )  |

## LIMITI OPERATIVI

|                          |                                 |
|--------------------------|---------------------------------|
| Temperatura operativa:   | -40 ... +85°C                   |
| Tensione sistema max:    | 1000V                           |
| Carico neve massimo:     | 550 kg/m <sup>2</sup> (5400 Pa) |
| Carico vento massimo:    | 244 kg/m <sup>2</sup> (2400 Pa) |
| Amperaggio max fusibile: | 25A                             |
| Corrente inversa max:    | 25A                             |

## DATI MECCANICI

|             |                     |
|-------------|---------------------|
| Dimensioni: | 1665 x 991 x 38 mm  |
| Area:       | 1.65 m <sup>2</sup> |
| Peso:       | 18 kg               |

**Nota!** dati tecnici soggetti a modifica senza preavviso

Celebra il suo 20° anniversario nel 2016, REC è un marchio leader in Europa di pannelli solari. Con una produzione integrata che abbraccia polisilicio, wafer, celle, pannelli e soluzioni fotovoltaiche chiavi in mano, REC contribuisce a soddisfare la crescente domanda di energia a livello globale. Fondata nel 1996 e oggi di proprietà di Bluestar Elkem Investment, REC ha la propria sede principale in Norvegia e quella operativa a Singapore. REC chiude il 2015, con 2.000 dipendenti in tutto il mondo, 1,3 GW di capacità di produzione di pannelli solari, e un fatturato annuo di 755 milioni di dollari.



www.recgroup.com